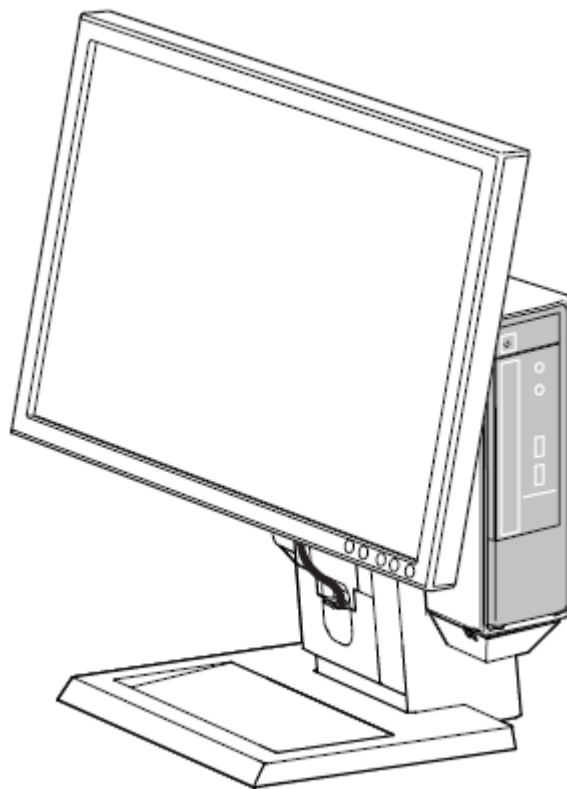




dell.com/regulatory_compliance

Guía del usuario

Soporte All In One (AIO) Dell™ OptiPlex™ 780-USFF







El Soporte “todo en uno” Dell OptiPlex 780-USFF es una exclusiva solución de montaje dotada de un sistema de organización de cableado diseñado para adaptarse a su propio entorno.

www.dell.com | support.dell.com

Descripción de los símbolos de peligro

Estos símbolos advierten al usuario acerca de una condición de seguridad que exige atención. Todos los usuarios del producto deben poder reconocer y comprender el significado de los siguientes símbolos de peligro para la seguridad al observarlos en el producto o en su documentación.

Símbolo	Palabra de señalización	Nivel de peligro
	NOTA	Una NOTA indica información importante que le ayudará a hacer un mejor uso de su Soporte AIO Dell.
	PRECAUCIÓN	Un PRECAUCIÓN indica un daño potencial para el hardware o una pérdida de datos y le indica cómo evitar el problema.
	ADVERTENCIA	Una ADVERTENCIA indica que es posible provocar daños a la propiedad, a la persona o que se puede causar la muerte.
	ELECTRICIDAD	La palabra ELECTRICIDAD indica un peligro de descarga eléctrica inminente que, si no es evitado, podría derivar en lesiones personales, incendios y/o muertes.



ADVERTENCIA :Riesgo de descarga eléctrica. No exponer los componentes eléctricos a líquidos.



ADVERTENCIA : A fin de reducir el riesgo de lesión y/o daños al equipo, el Soporte AIO debe colocarse sobre una superficie equilibrada y estable.

La información de este documento está sujeta a cambios sin previo aviso.

© 2009 Dell™ Inc. Todos los derechos reservados.

Queda terminantemente prohibida cualquier reproducción de estos materiales sin el permiso escrito de Dell™ Inc.

Marcas comerciales utilizadas en este texto: *Dell*, el logotipo de *DELL* y *OptiPlex* son marcas comerciales de Dell Inc.

En este documento pueden aparecer otras marcas comerciales y nombres comerciales para referirse a las entidades que detentan las marcas y los nombres o a sus productos. Dell™ Inc. declina cualquier interés sobre la propiedad de las marcas comerciales y nombres comerciales que no sean los suyos propios.

Modelo ARAIO

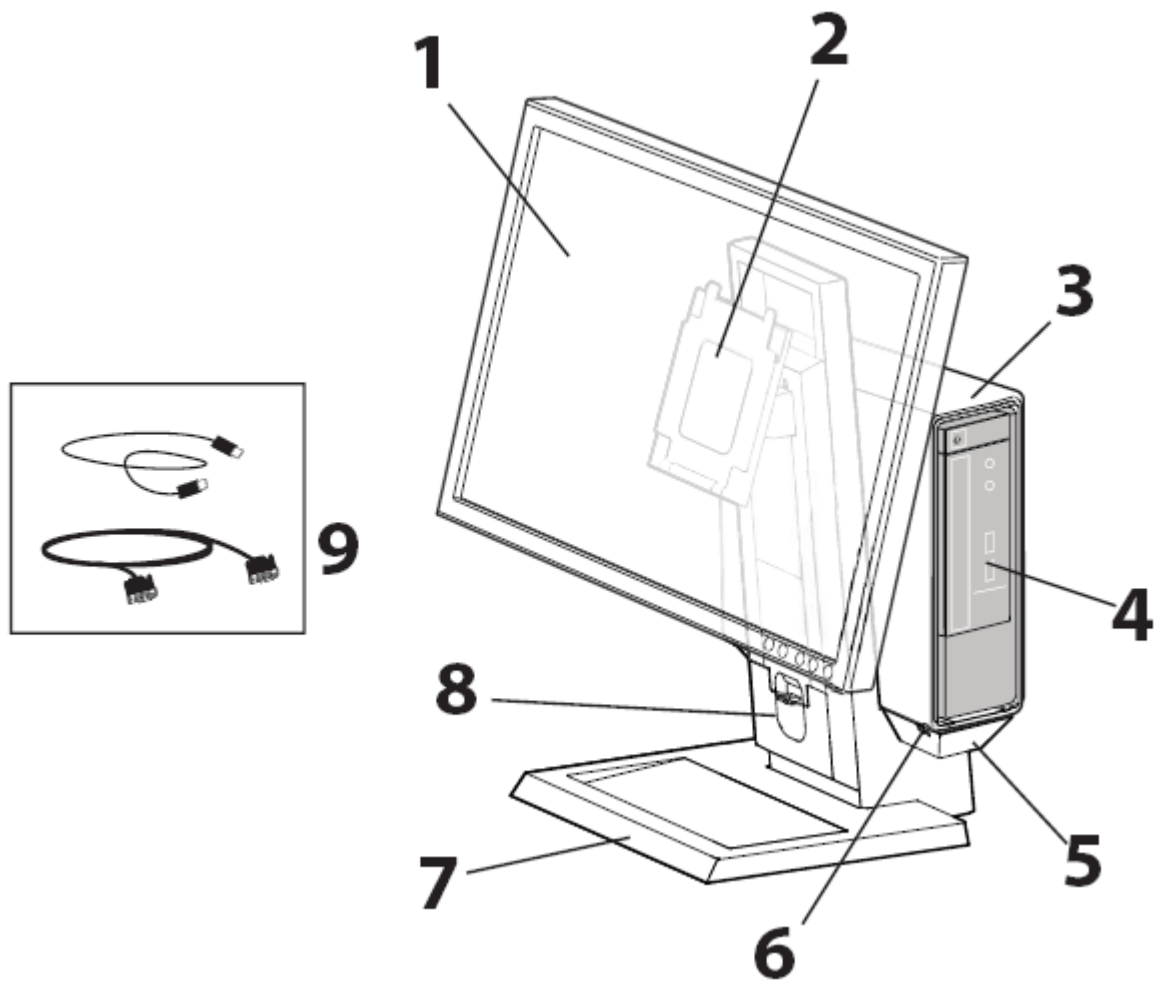
Octubre 2009 Rev. A00

Índice

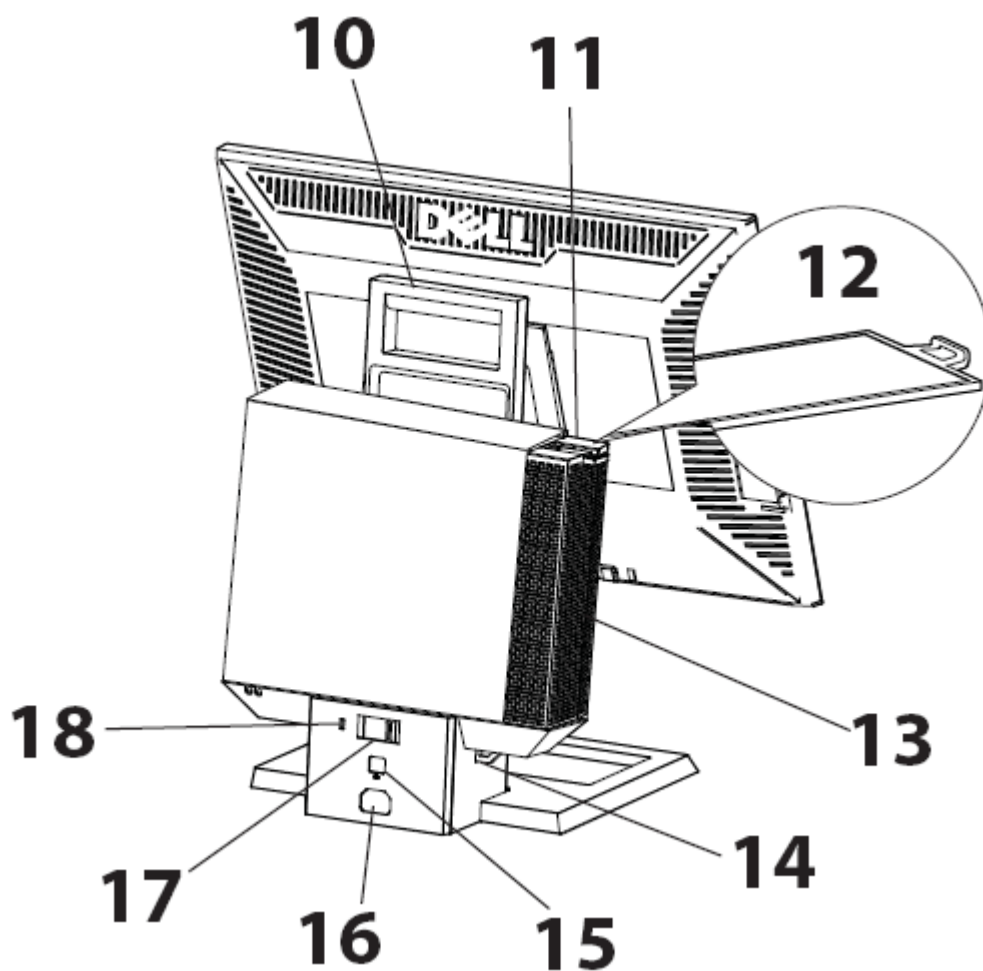
1	Acerca de su Soporte AIO Dell OptiPlex (No hay sugerencias) 780-USFF	4
2	Instalación del Soporte AIO Dell OptiPlex 780-USFF	6
3	Especificaciones	15
4	Búsqueda de información	15

Acerca de su Soporte AIO Dell OptiPlex (No hay sugerencias) **1**

780-USFF



- 1 Monitor DELL: P190S/1909W/P2210
- 2 Placa de montaje de monitor con sistema de liberación rápida DELL
- 3 Funda del sistema
- 4 Chasis del sistema: Dell OptiPlex 780-USFF
- 5 Bandeja de cable
- 6 Canaletas de cable
- 7 Base giratoria - Alcance de 360°
- 8 Cubierta frontal de cable
- 9 Cables suministrados: VGA y USB



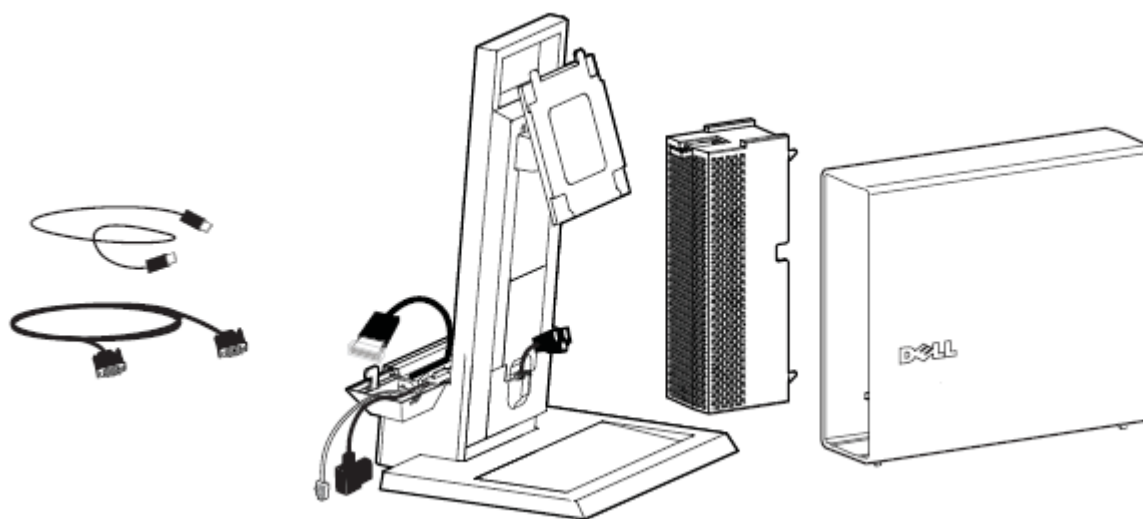
- 10 Mango
- 11 Conmutador de bloqueo de la cubierta de cable del sistema
- 12 Portaetiquetas del sistema
- 13 Cubierta de cable del sistema
- 14 Anillo para candado
- 15 Ranura para cable de red
- 16 Ranura para cable de alimentación
- 17 Conmutador de bloqueo del sistema
- 18 Ranura de seguridad Kensington

Componentes

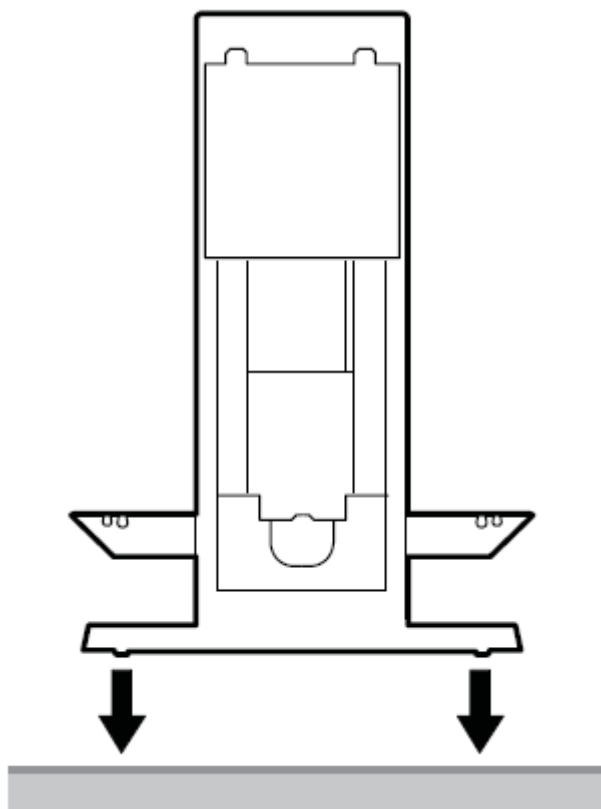
Soporte AIO, cubierta de cable, Funda del sistema, cable VGA / USB



NOTA : Consulte las Guías de instrucciones del Monitor y el Sistema, suministradas por separado.



- 1 Coloque el Soporte AIO sobre una superficie equilibrada y estable.



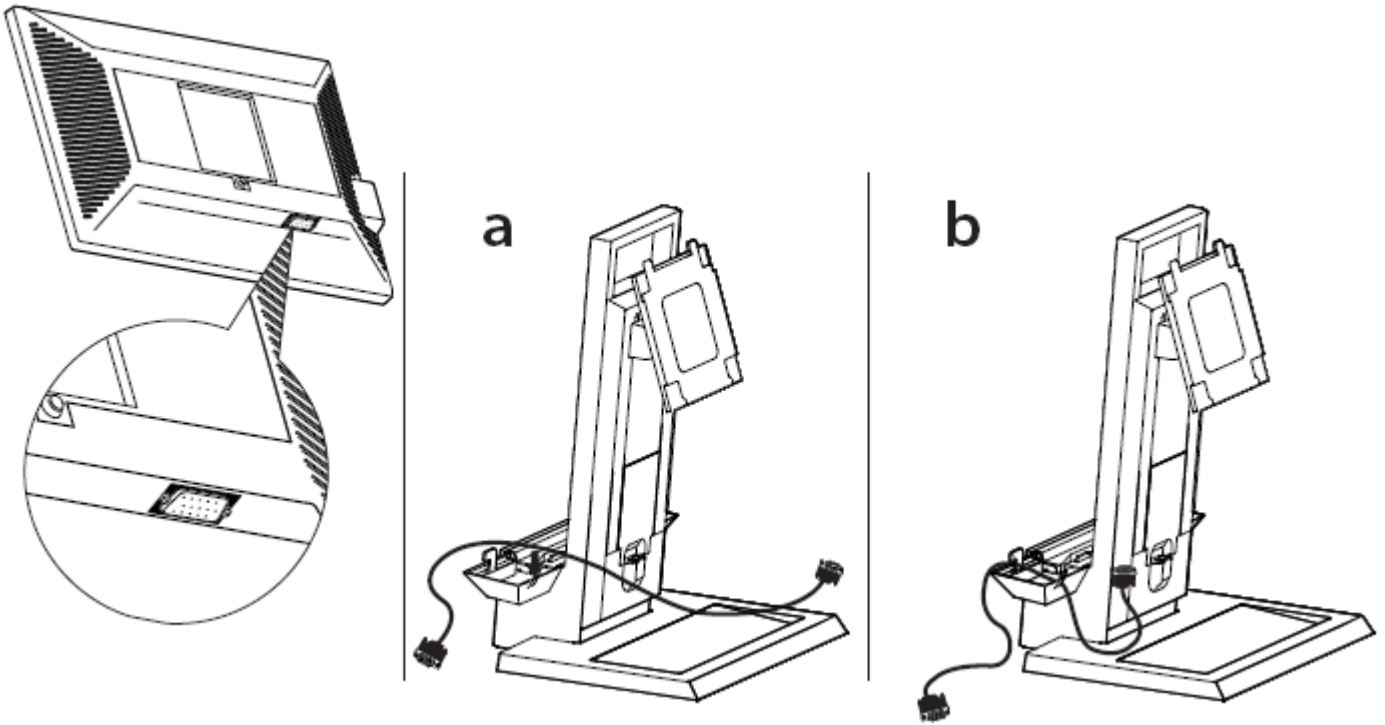
ADVERTENCIA : A fin de reducir el riesgo de lesión y/o daños al equipo, el Soporte AIO debe colocarse sobre una superficie equilibrada y estable.



2 Seleccione el cable de monitor que desee usar (VGA o DisplayPort) y siga las instrucciones correspondientes.

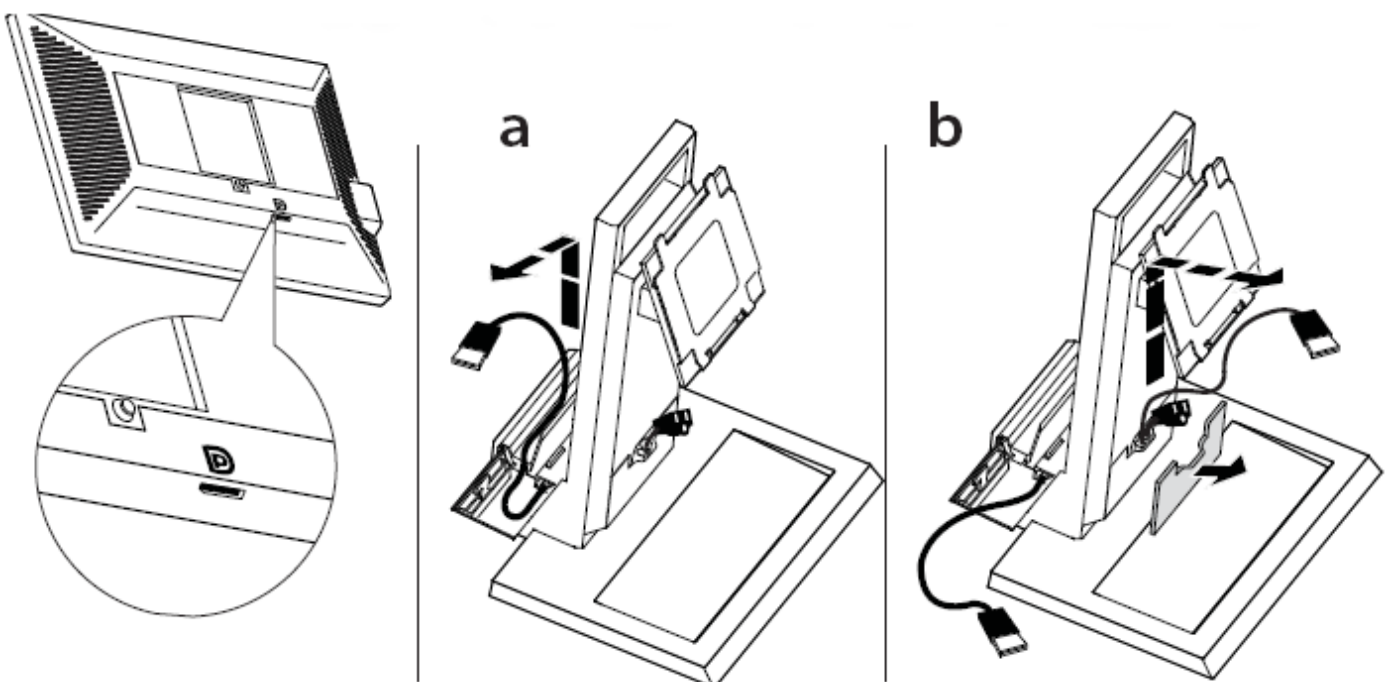
VGA

- a** Localice el cable VGA suministrado.
- b** Pase el cable VGA a través de la bandeja de cable.

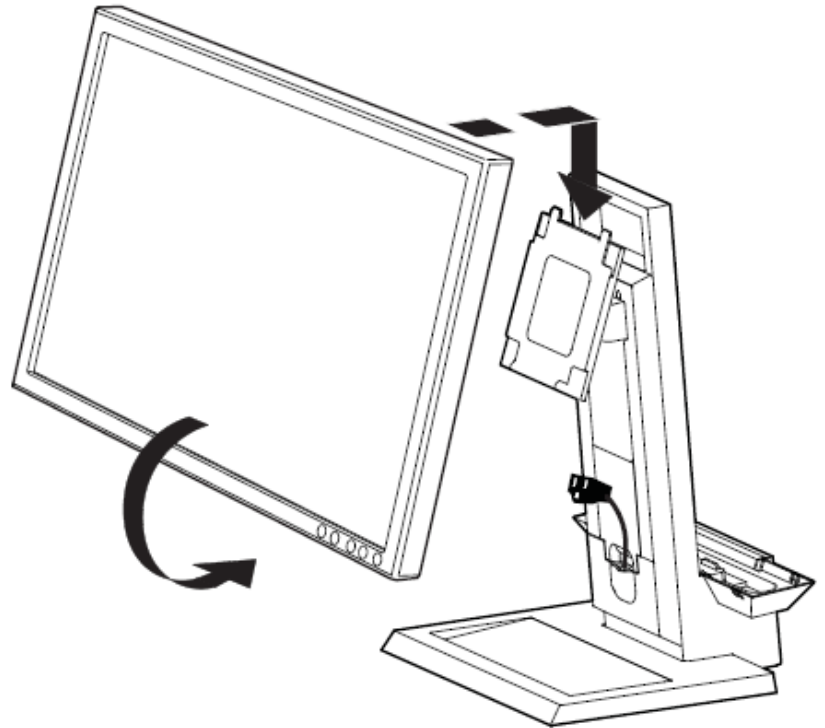


DisplayPort

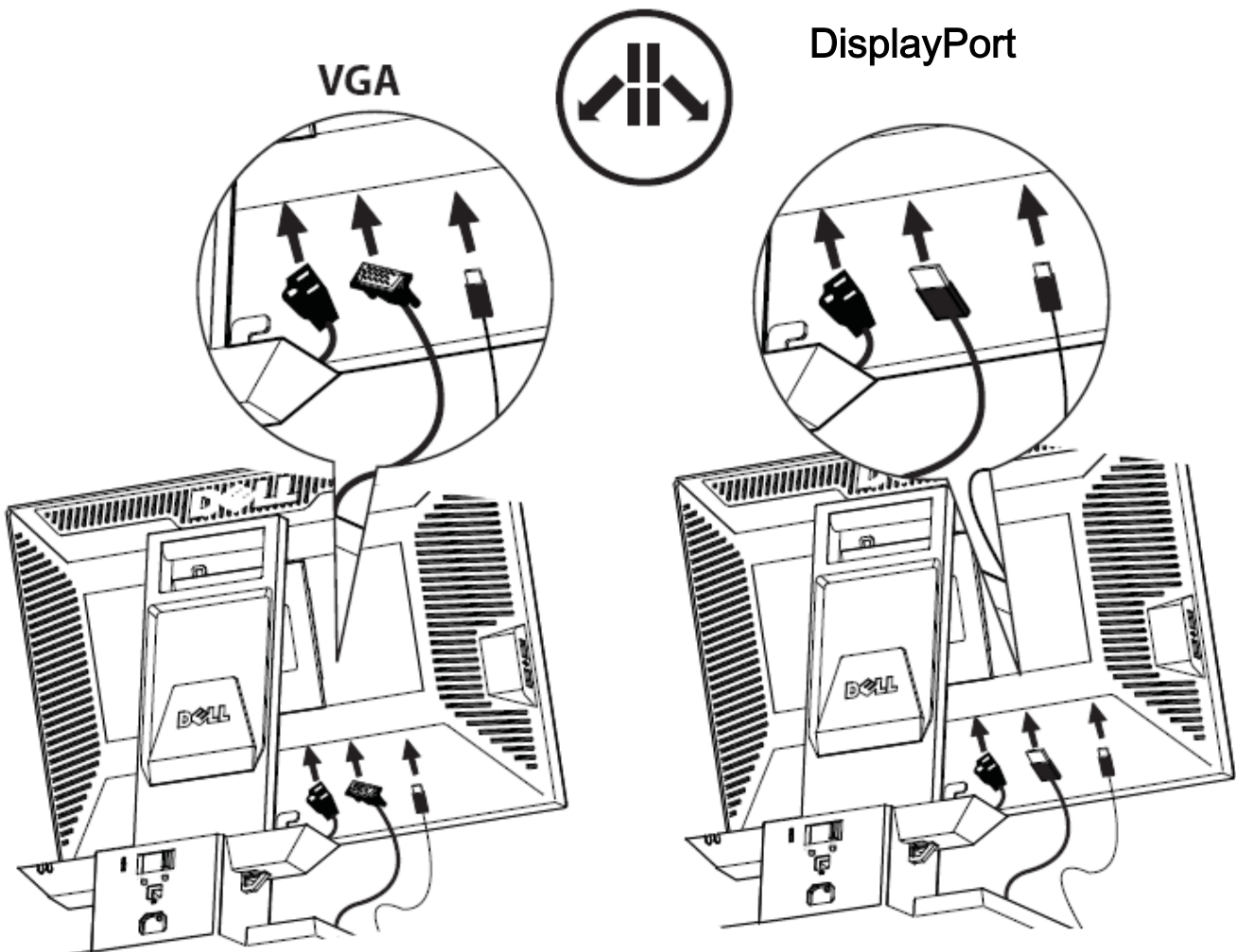
- a** Localice el extremo del cable correspondiente al sistema en la bandeja de cable.
- b** Retire la cubierta frontal de cable y localice el extremo del cable correspondiente al monitor.



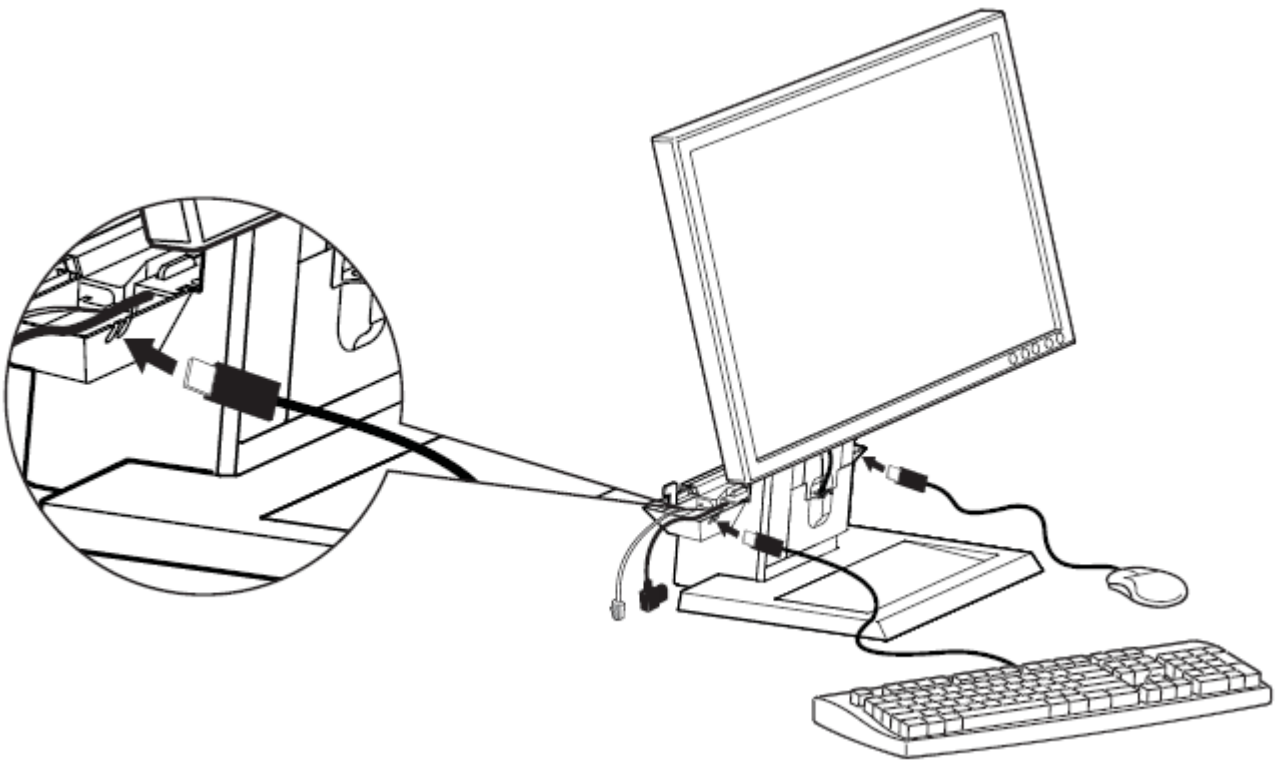
3 Coloque el monitor en el soporte AIO.



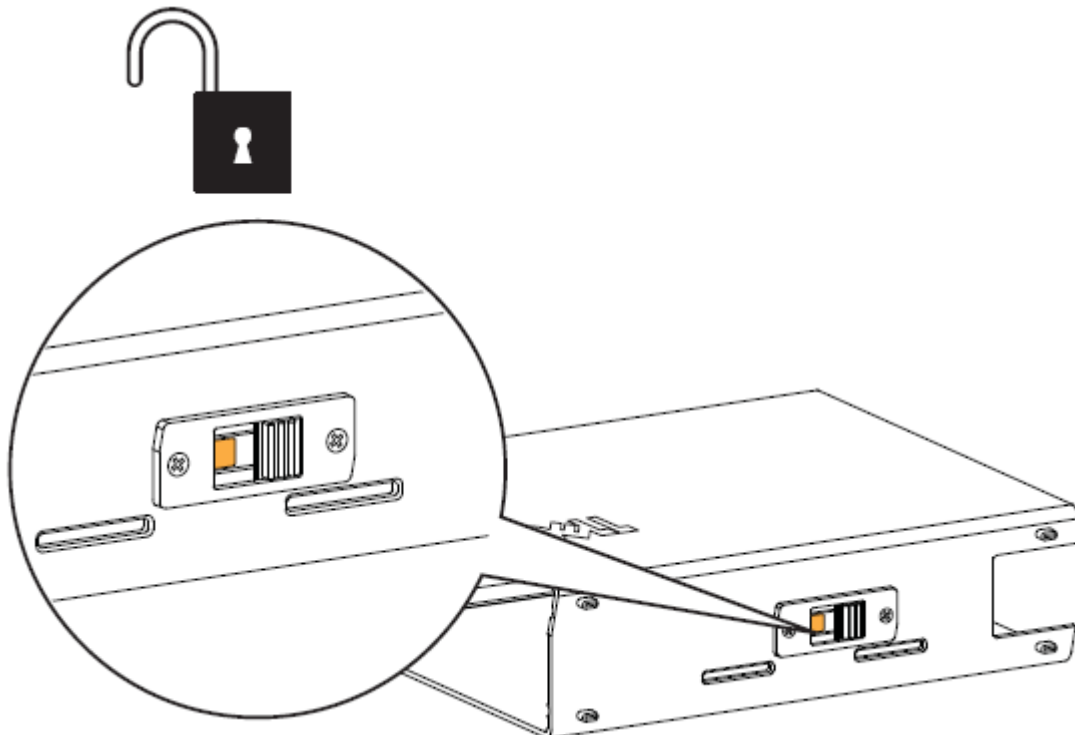
4 Conecte la clavija de alimentación, el cable de monitor (VGA o DisplayPort) y el cable USB al monitor.



- 5** Pase los cables de los accesorios (teclado, ratón, altavoces, etc.) a través de la bandeja de cable.

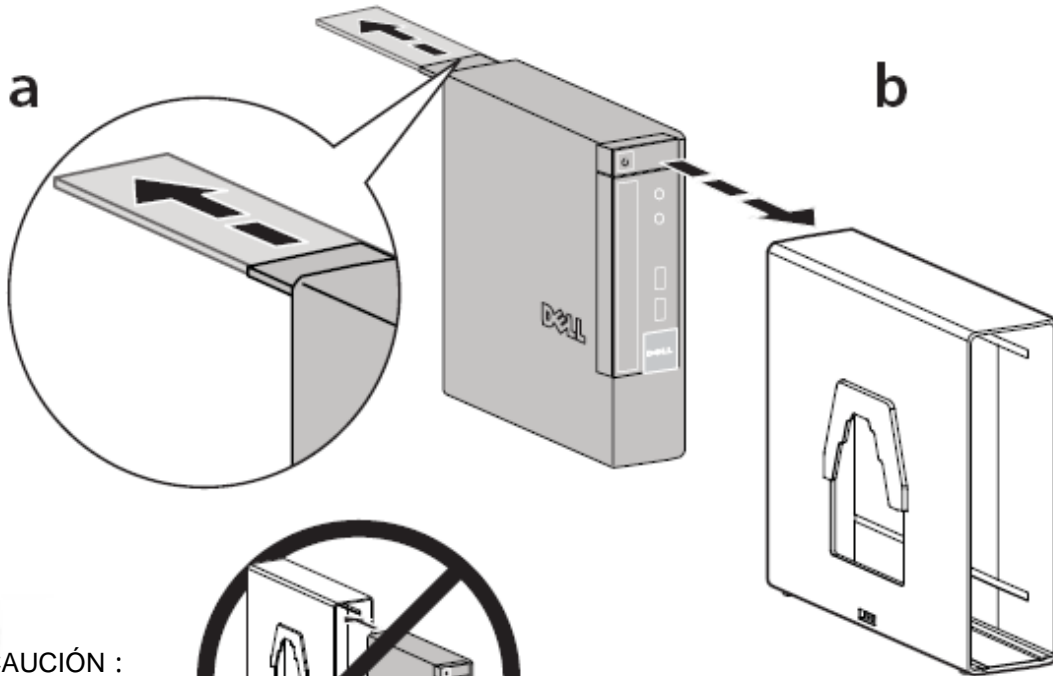



- 6** Asegúrese de que la funda del sistema esté desbloqueada (debe poder verse la pestaña de color naranja).

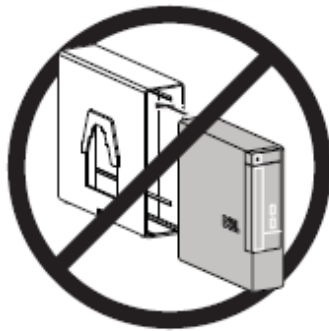



7 a Extienda el portaetiquetas del sistema.

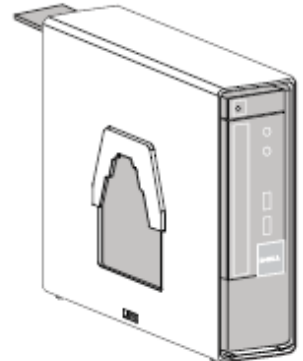
b Si es preciso, retire la lámina de mylar de las superficies frontales del chasis antes de instalar la funda. Inserte el sistema en la funda del sistema con la orientación que se muestra a continuación.



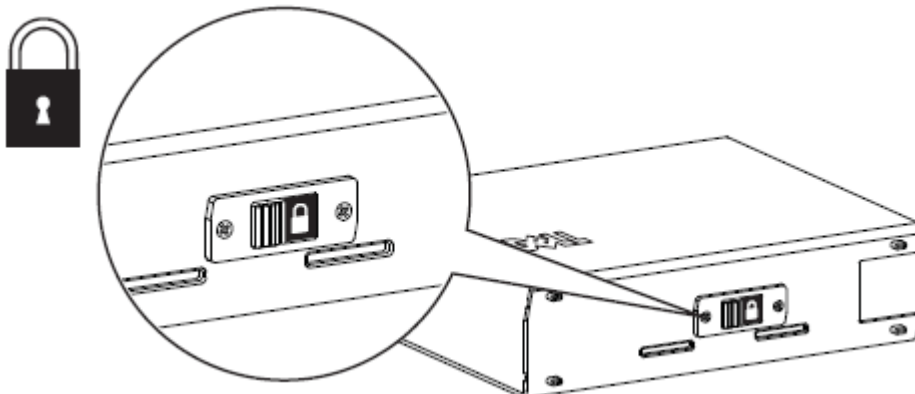
 **PRECAUCIÓN :**
No invierta la posición de la funda al insertarla.



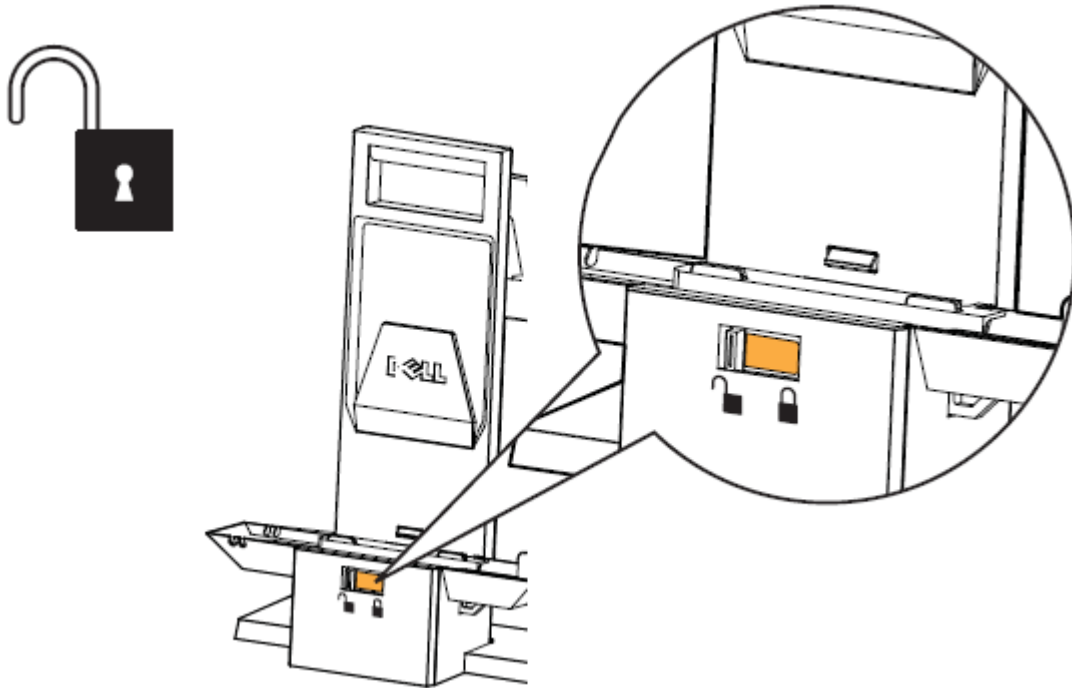
 **NOTA :** Si se inserta correctamente, el extremo del sistema correspondiente al CD coincidirá con el extremo de la funda del sistema.



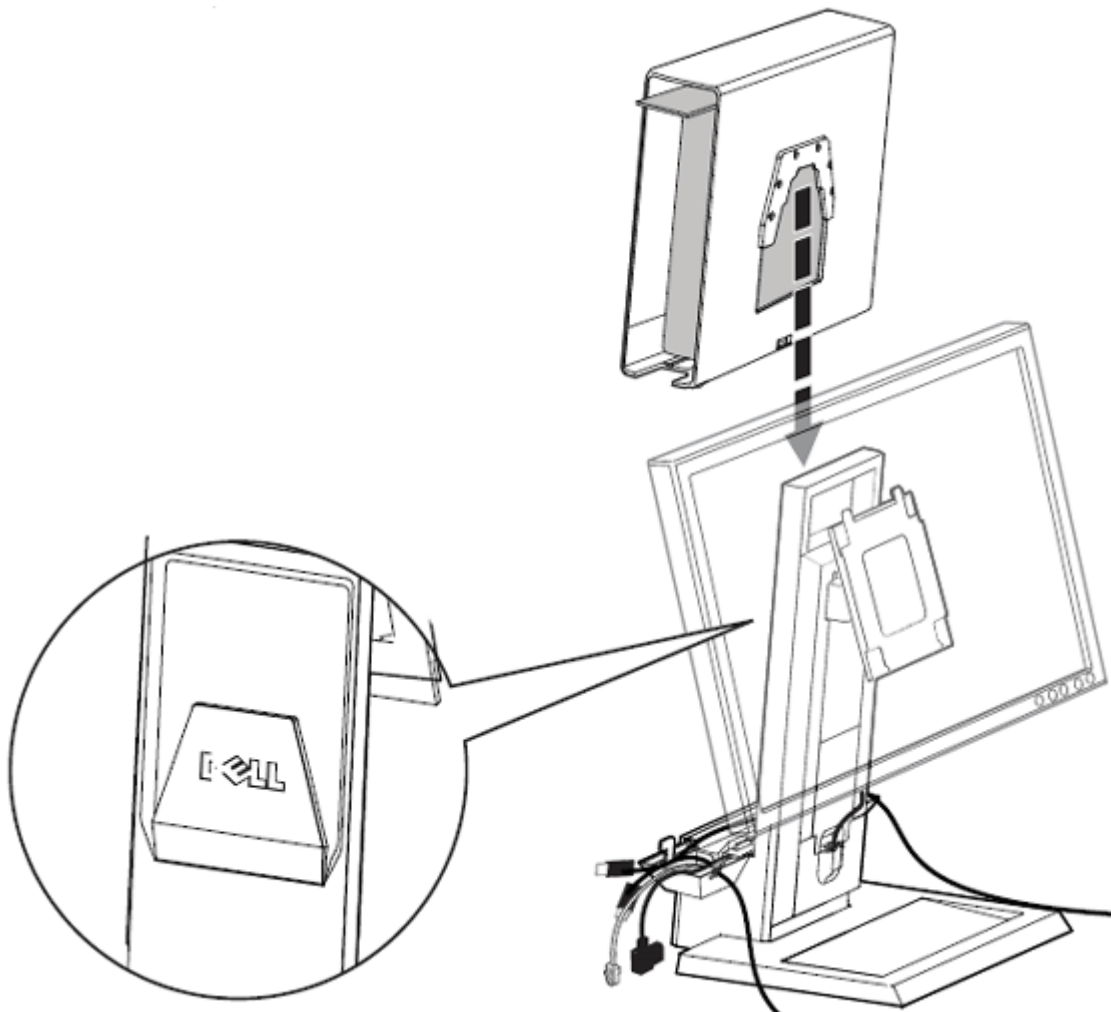
8 Deslice el conmutador para bloquear la funda del sistema.



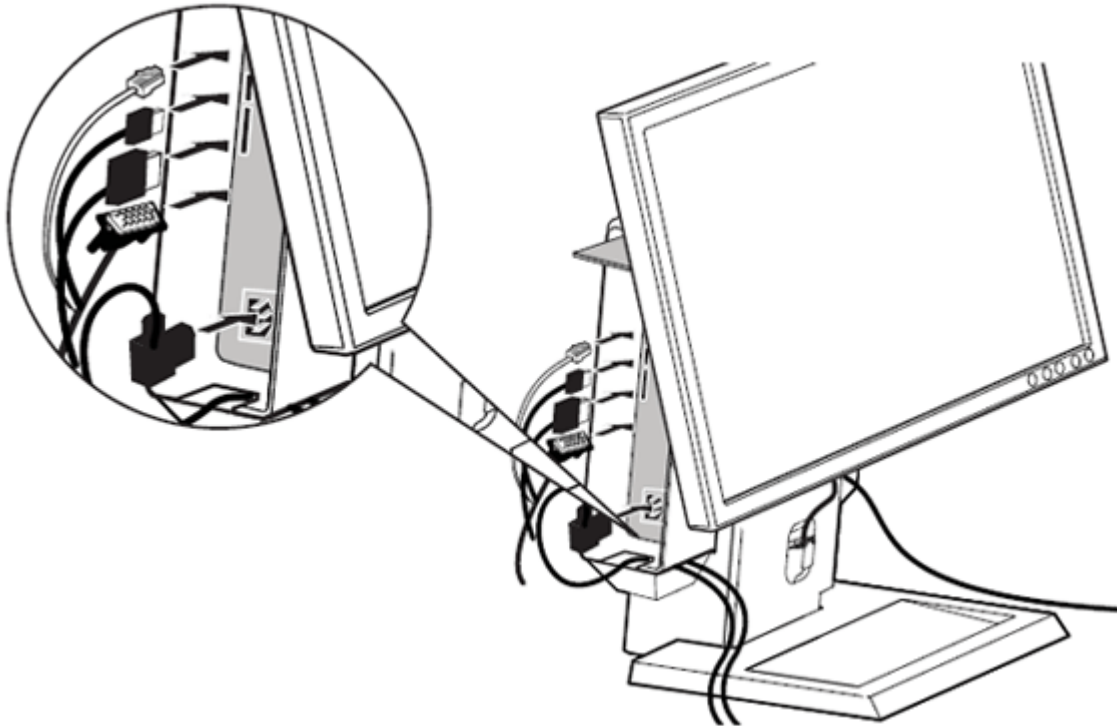
- 9** Asegúrese de que el soporte AIO esté desbloqueado (debe poder verse la pestaña de color naranja).



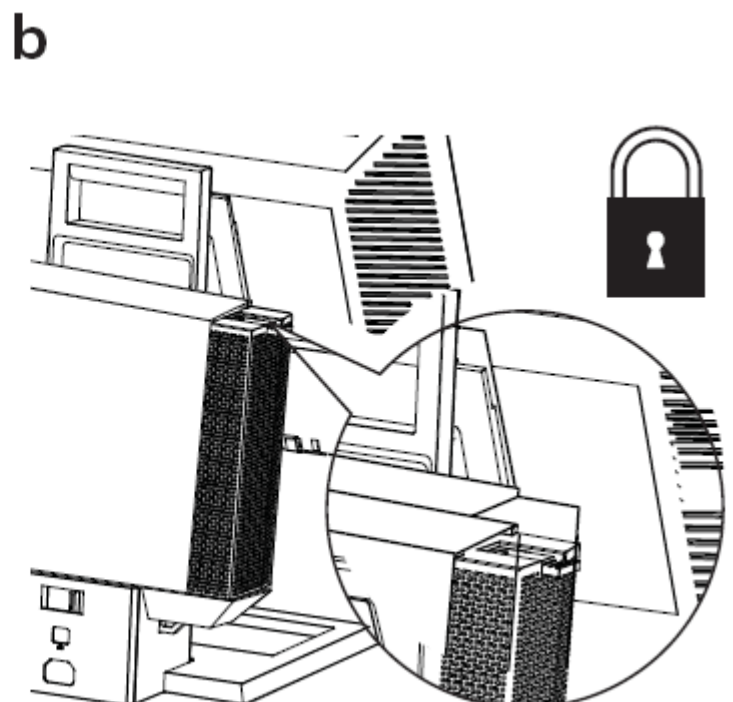
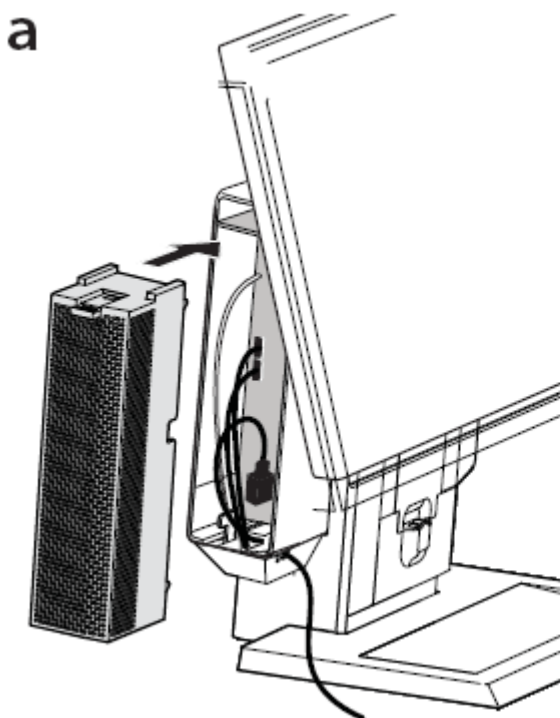
- 10** Deslice la funda del sistema sobre la parte posterior del soporte AIO. Asegúrese de que los cables no impidan que la funda se asiente completamente sobre el soporte.



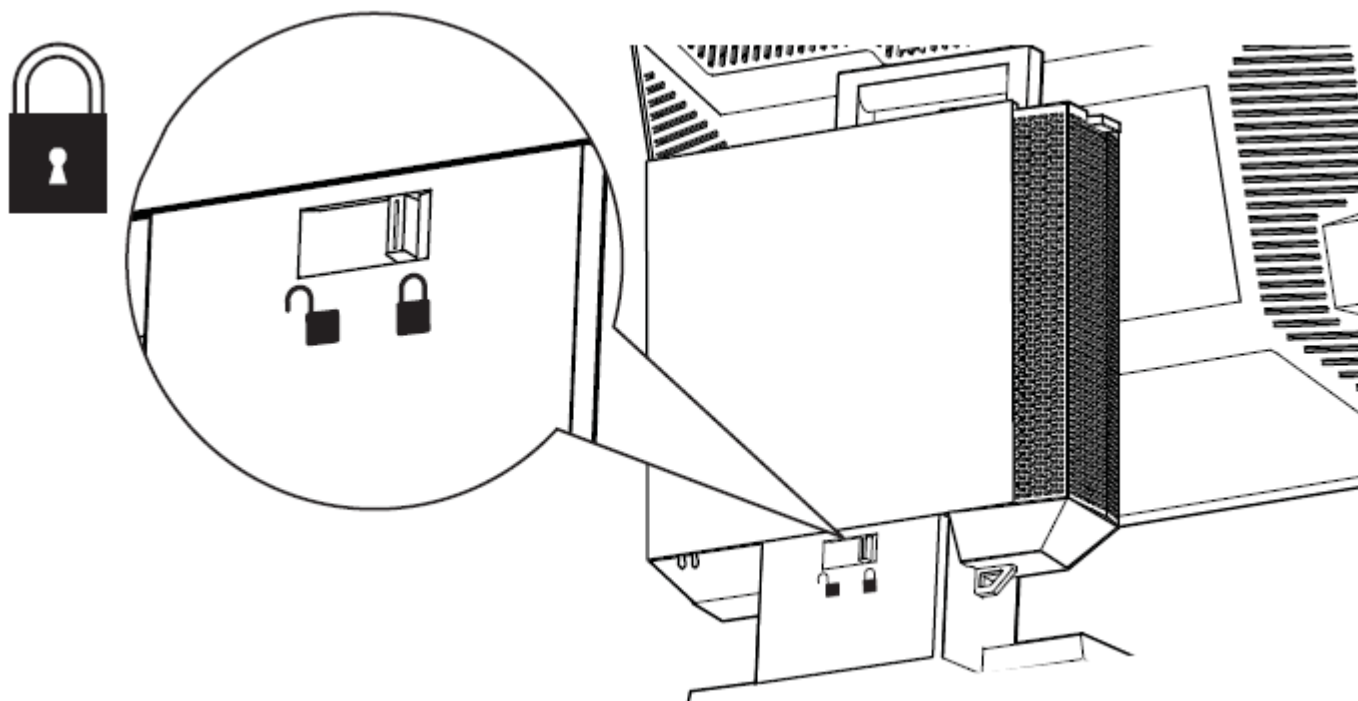
- 11** Conecte el cable de monitor (VGA o DisplayPort), la clavija de alimentación, el cable de red y los cables de los demás accesorios (teclado, ratón, altavoz, etc.) a la parte posterior del sistema.



- 12**
- a** Deslice el conmutador de bloqueo para desbloquear la cubierta de cable. Con el portaetiquetas del sistema extendido, coloque la cubierta de cable bajo el portaetiquetas y sobre la funda del sistema. A continuación, presione el portaetiquetas del sistema hacia atrás para acceder al conmutador de bloqueo de la cubierta de cable.
 - b** Deslice el conmutador para bloquear el cubierta de cable.s.



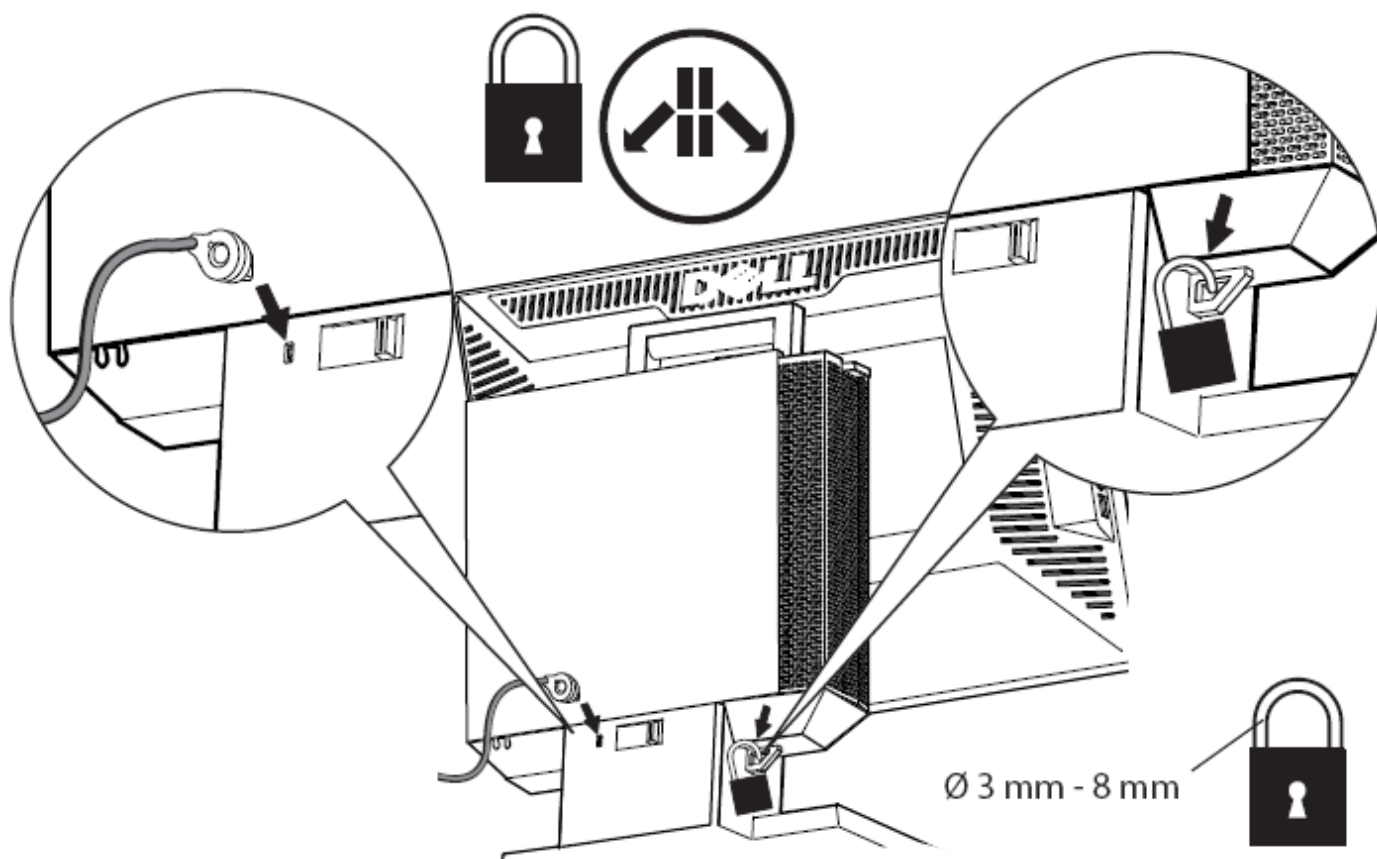
13 Deslice el conmutador para bloquear el soporte AIO.



14 Instale los accesorios de seguridad que desee.

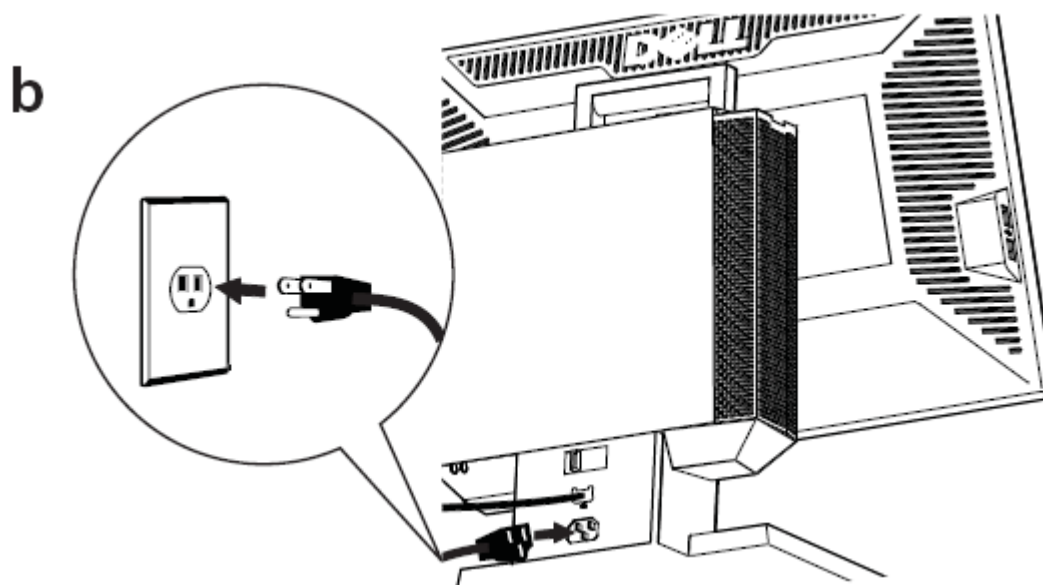
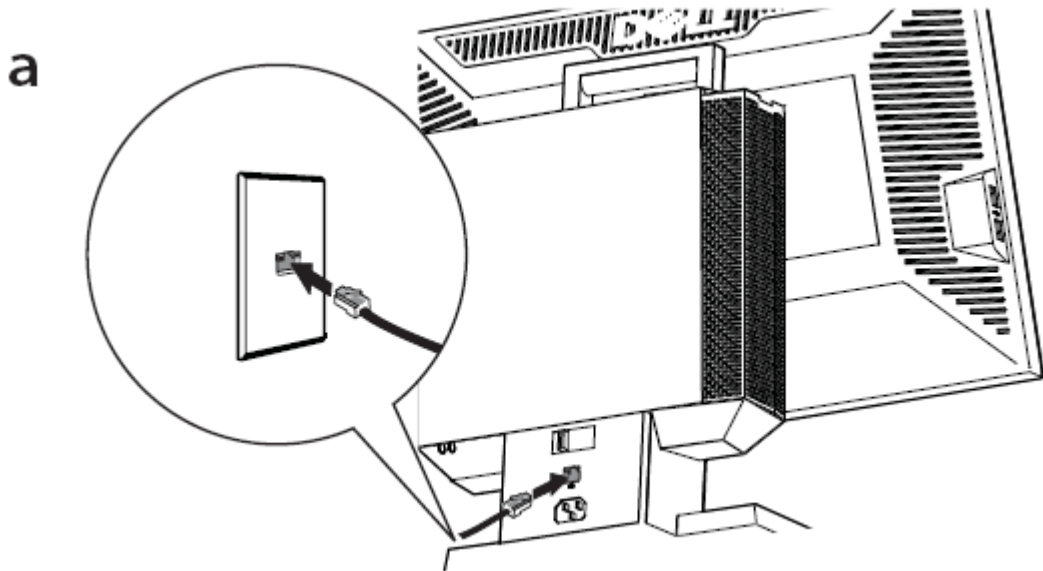


NOTA : La instalación de dichos accesorios es posible únicamente si se ha accionado el bloqueo del Soporte AIO según lo descrito en el Paso 13.

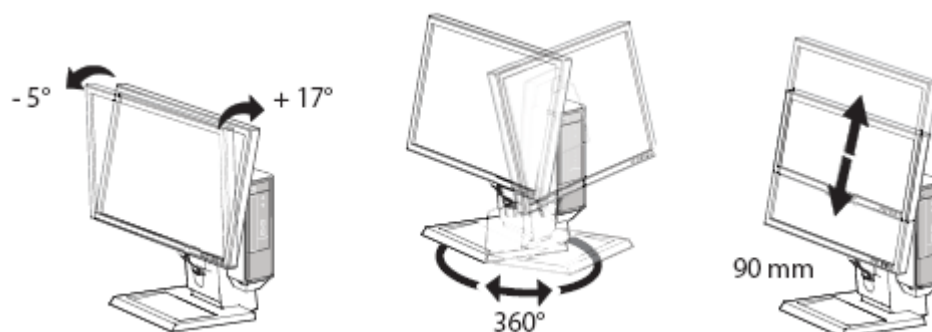


15

- a** Conecte el cable de red de su instalación a la parte posterior del soporte AIO para acceder a la red de la instalación.
- b** Conecte el cable de alimentación suministrado con el sistema a la parte posterior del Soporte AIO y a la toma de suministro eléctrico de la instalación.



Amplitud de movimiento



Especificaciones

Dimensiones físicas*

Altura	15 pulgadas (380 mm)
Profundidad	9.6 pulgadas (245 mm)
Anchura	10.8 pulgadas (275 mm)
Peso	8.0 lbs (3.7 kg)

*no incluye monitor y sistema

Capacidades en peso del Monitor y el Sistema

Monitor DELL: P190S/1909W/P2210	≤ 10.1 lbs (4.6 kg)
Sistema Dell: OptiPlex 780-USFF	≤ 7 lbs (3.2 kg)

Temperatura

Funcional	32°F a 95°F (0°C a 35°C)
Almacenamiento	-40°F a 149°F (-40°C a +69°C)
Transporte	-40°F a 149°F (-40°C a +69°C)

Niveles de potencia

Entrada	100-120 V~, 50/60 HZ, 3.5 A
	220-240 V~, 50/60 HZ, 1.75 A
Salida - Puerto de monitor	100-120 V~, 50/60 HZ, 1.5 A
	220-240 V~, 50/60 HZ, 0.75 A
Puerto de equipo	100-120 V~, 50/60 HZ, 2.0 A
	220-240 V~, 50/60 HZ, 1.0 A

Características de seguridad

Ranura de seguridad Kensington	Admite el cable de fijación Slim MicroSaver de Kensington
Anillo para candado	Admite candados con un diámetro de vástago de entre 3 y 8 mm

Búsqueda de información

Si necesita:

Consultar información acerca de las mejores prácticas relacionadas con su equipo, acuda a la Información de garantía, la sección de Términos y condiciones (sólo EE. UU.), las Instrucciones de seguridad, la Información administrativa, la Información acerca de la ergonomía o el Contrato de usuario final.

Consulte:

Los documentos administrativos y de seguridad suministrados con su equipo, así como la página web de Conformidad administrativa a través de la dirección www.dell.com/regulatory_compliance.